



INSTRUCCIONES PARA EL PACIENTE O CUIDADOR

Dispositivos para conservar oxígenos



APRIA HEALTHCARE®

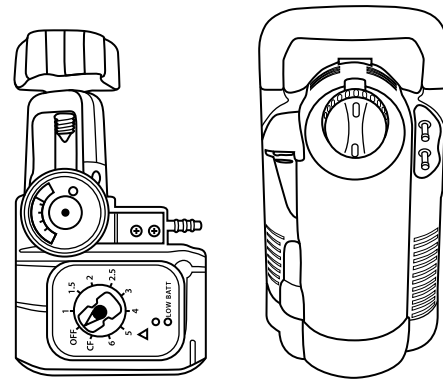


Índice

¿Cómo funciona un dispositivo para conservar oxígeno?	1
Partes importantes de su dispositivo para conservar oxígeno	1
Cómo funciona un dispositivo para conservar oxígeno	4
Horas de uso	5
Cómo llenar su líquido portátil y revisar el contenido de su líquido o cilindro portátil	7
Cuidado y mantenimiento	8
Técnica para lavarse las manos	8
Problemas físicos	8
Precauciones de seguridad	9
Comprensión de un dispositivo para conservar oxígeno	10
Advertencias importantes sobre el uso de un dispositivo para conservar oxígeno	10
Preguntas frecuentes	11
Solución de problemas	12
Comentarios sobre nuestros servicios	15

¿Cómo funciona un dispositivo para conservar oxígeno?

Un dispositivo para conservar oxígeno brinda un “bolo” o carga de oxígeno durante la fase de inspiración en un ciclo típico de respiración. Estos dispositivos por lo general se denominan dispositivos de “dosis de pulso”. Su médico le



Dispositivos típicos para conservar oxígeno

recetará “ajuste de dosis de pulso” que satisfaga sus necesidades de oxigenación.

El oxígeno es un medicamento recetado. Siga las instrucciones de ajuste de dosis de pulso que su médico le haya indicado. **Nunca incremente ni disminuya su oxígeno sin que su médico lo apruebe específicamente.** Si su médico cambia el ajuste de flujo del oxígeno o las horas de uso, avise inmediatamente a Apria Healthcare.

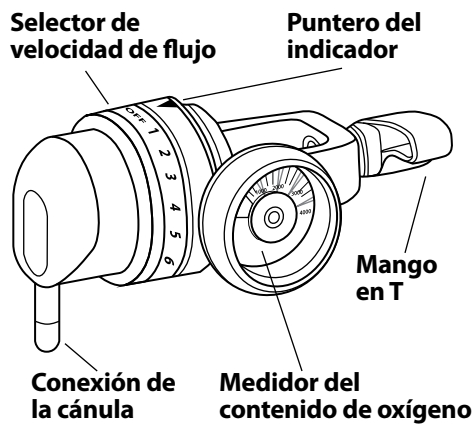
Partes importantes de su dispositivo para conservar oxígeno

Hay tres tipos de dispositivos para conservar oxígeno (se muestran en la siguiente página):

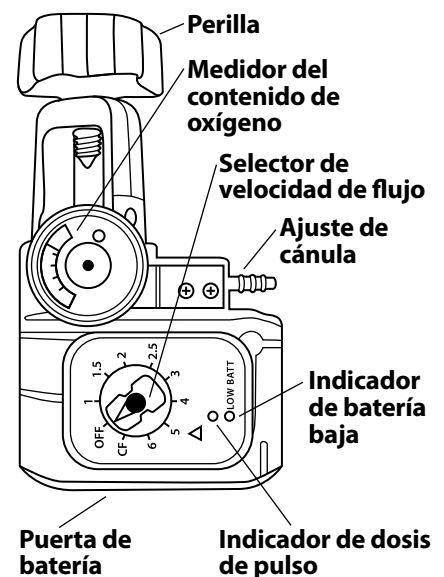
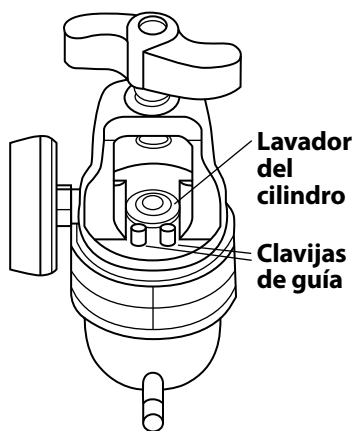
- 1) Neumático (utiliza energía de oxígeno o de gas) — uso de cilindros de oxígeno
- 2) Electrónico (utiliza baterías) — uso de cilindros de oxígeno
- 3) Dispositivos para conservar oxígeno líquido (puede ser neumático o electrónico)

Dispositivos neumáticos de conservación

1. **Mango en T:** este mando se utiliza para unir el dispositivo de conservación al cilindro.



Dispositivos neumáticos típicos para conservar oxígeno



Dispositivo electrónico típico para conservar oxígeno

2. **Contenidos de oxígeno:** indica la presión que queda en el cilindro de oxígeno. Cuando esta medida llega a la sección roja, debe cambiar de cilindro.
3. **Selector de velocidad de flujo:** al voltear el dial y alinearlo con el puntero del indicador, se elige la función de dosis de pulso en el regulador. Cuando este selector de velocidad de flujo está APAGADO no habrá flujo de oxígeno. Cuando el selector de velocidad de flujo está en uno de los números, la unidad está encendida esperando la inspiración a través de la cánula nasal en cuyo momento pulsará la dosis en cada respiración. Cuando el selector de velocidad de flujo está en "2 LPM", el oxígeno fluirá continuamente en 2 LPM. Converse con su médico o con su terapeuta respiratorio de Apria sobre el uso de la función continua de flujo.
NOTA: el cilindro de oxígeno no durará tanto cuando esté en flujo continuo de "2 LPM" como cuando está en modo de pulso.
4. **Conexión de la cánula:** utilice esta función para unir la cánula con su dispositivo de conservación.
5. **Lavador del cilindro:** crea la conexión entre el cilindro de oxígeno y el dispositivo de conservación.

6. **Clavijas de guía:** al unir el dispositivo de conservación al cilindro de oxígeno, estas clavijas paralelas deben estar insertadas en los orificios del cilindro de oxígeno.

Dispositivos electrónicos de conservación

Este dispositivo es un poco más complejo, con más componentes móviles que un dispositivo neumático de conservación. Los términos que se encuentran en el siguiente glosario corresponden en primer lugar a dispositivos electrónicos de conservación.

1. **Perilla:** se utiliza para unir el dispositivo de conservación al cilindro.
2. **Indicador de dosis de pulso:** puede ser verde o rojo e ilumina cada vez que la unidad pulsa el oxígeno.
 - **Indicador de batería normal:** la luz verde intermitente indica que hay suficiente batería.
3. **Indicador de batería baja:** la luz roja intermitente indica que queda batería para

aproximadamente 4 y 8 horas. Es posible que el tiempo de indicación de batería baja sea menor si utilizan baterías NiMH.

- **Indicador de cambio de batería:** la luz roja constante indica que la batería debe cambiarse inmediatamente. La unidad sólo se puede usar en función de flujo continuo hasta que se instalen las nuevas baterías.

4. Ajuste de la cánula: utilice este ajuste para unir la cánula con su dispositivo de conservación.

5. Selector de velocidad de flujo: al voltear el dial y alinearlos con el ajuste, se elige la función de dosis de pulso en el regulador. Cuando el selector de velocidad de flujo está APAGADO, la unidad no usa baterías y no pulsará. Cuando este selector de velocidad de flujo esté programado en uno de los números, la unidad se encuentra esperando la inspiración a través de la cánula nasal en cuyo momento pulsará la dosis en cada respiración. El volumen del oxígeno que se suministra varía según la receta del ajuste de la dosis del pulso. Si su OCD cuenta con la función de flujo continuo, el ajuste final del selector de velocidad de flujo es "CF", que es la posición de flujo continuo. En esta posición el oxígeno fluirá de la cánula al rango de flujo continuo por defecto. Converse con su médico o terapeuta respiratorio de Apria sobre cuándo debe utilizar el ajuste de flujo continuo.

6. Calibrador de contenido de oxígeno: indica la presión que queda en el cilindro de oxígeno. Cuando esta medida llega a la sección roja, debe cambiar de cilindro.

7. Puerta de batería: sólo utilice baterías estándares alcalinas "AA" o baterías NiMH.

Nota: si se le instruye para que utilice el dispositivo en modo de dosis de pulso, siga

haciéndolo a menos que no pueda reponer las baterías cuando sea necesario. Si las baterías se acaban o no pulsan como se espera, el usuario debe cambiar el ajuste de la unidad a flujo continuo para recibir oxígeno ya que el ajuste de flujo continuo no necesita baterías. Sin embargo, el dispositivo no cambiará automáticamente a flujo continuo. También recuerde que el cilindro de oxígeno no durará tanto en la función de flujo continuo como en la función de dosis de pulso.

Dispositivos para conservar oxígeno líquido

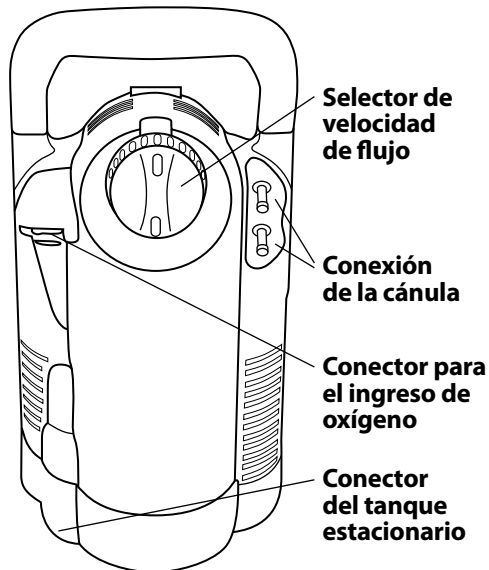
Las unidades portátiles de líquidos (se muestran en la siguiente página) pueden tener un dispositivo integrado para conservar oxígeno. En estos dispositivos el oxígeno se puede rellenar directamente desde su proveedor de oxígeno líquido.

1. Selector de velocidad de flujo: utilícelo para seleccionar la dosis de pulso de oxígeno deseada. Cuando esté APAGADO, el oxígeno no fluirá del dispositivo.

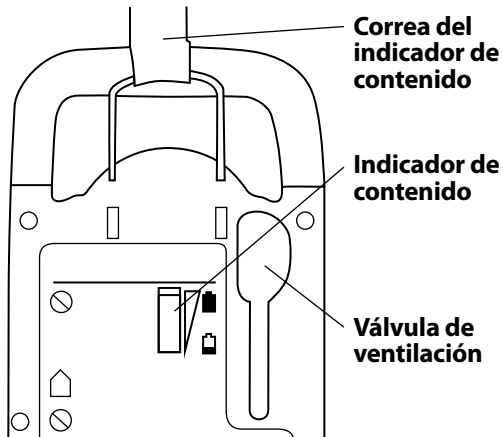
- Dispositivo para **conservar oxígeno Spirit®**: cuando el ajuste está en CF, está la posición de flujo continuo. En esta posición el oxígeno fluirá desde la cánula a la velocidad de flujo continuo por defecto.
- Dispositivo para **conservar oxígeno Helios™**: gire el selector de velocidad de flujo en dirección a las manecillas del reloj para oxígeno de dosis de pulso. Si su OCD tiene un ajuste para flujo continuo, gire el selector de velocidad de flujo del oxígeno en dirección contraria a las manecillas del reloj.

2. Conexión de la cánula: utilice esta función para unir la cánula con su dispositivo de conservación.

PARTE FRONTAL DEL EQUIPO

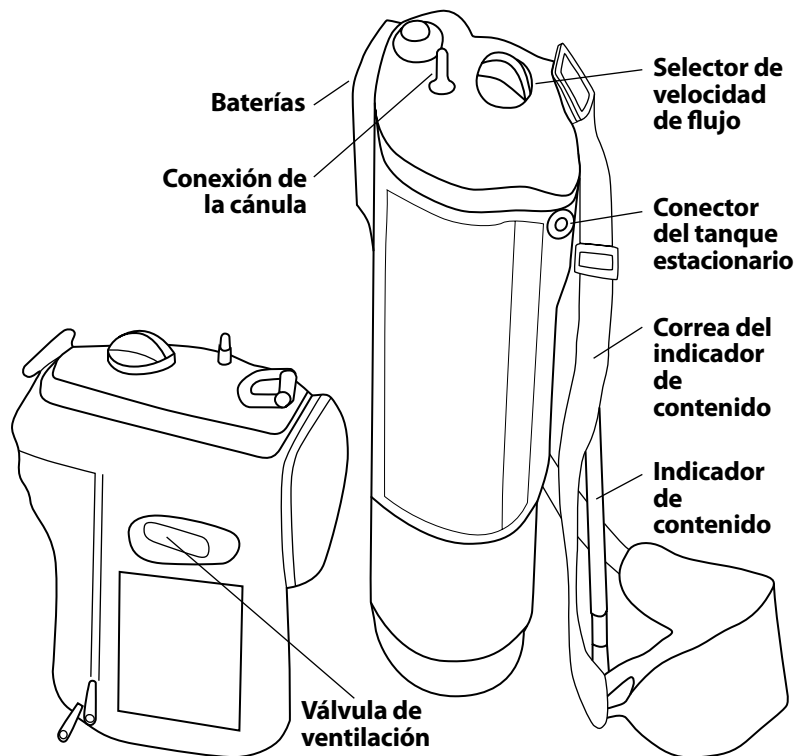


PARTE TRASERA DEL EQUIPO



Conservador líquido superior (Helios)

- 3. Conector del tanque estacionario:** se utiliza para surtir su unidad portátil con oxígeno líquido conectando su reservorio estacionario de líquidos.
- 4. Conector para el ingreso de oxígeno (sólo para Helios):** se usa para unir la línea que suministra el oxígeno a la unidad portátil que suministra el oxígeno del reservorio. (Sólo se usa cuando el paciente no se mueve.)
- 5. Indicador del contenido:** se usa para indicar la cantidad de oxígeno líquido que queda en la unidad portátil.



Conservadores líquidos laterales (Spirit)

- 6. Correa de Indicador de contenido (sólo para Spirit):** se usa para levantar el oxígeno portátil a fin de medir la cantidad de oxígeno que hay.
- 7. Válvula de ventilación:** se usa para encender y apagar el proceso de llenado.
- 8. Baterías (sólo para Spirit):** dos (2) de celda C (dentro de la caja). No hay baterías en la unidad Helios.

Cómo funciona un dispositivo para conservar oxígeno

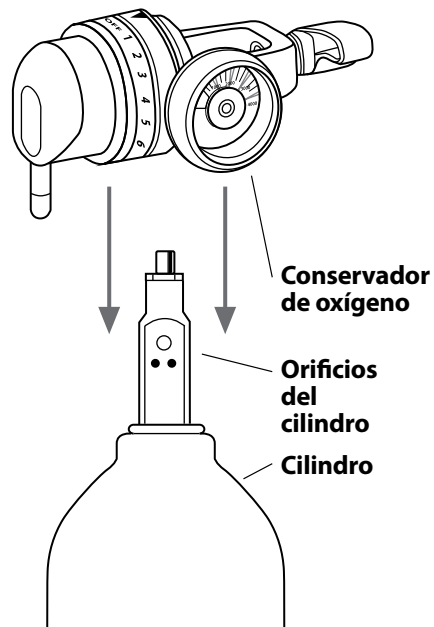
Cómo unir su dispositivo para conservar oxígeno al cilindro de oxígeno en gas

Paso 1: suelte la perilla o el mango en T.

Paso 2: baje el dispositivo de conservación y conéctelo al cilindro.

Paso 3: alinee los dos clavijas del lavador del cilindro en el dispositivo para conservar con los orificios del cilindro como si fuera un regulador estándar.

Paso 4: ajuste la perilla o el mango en T hasta asegurar el dispositivo.



Cómo unir el dispositivo para conservar oxígeno al cilindro

Cómo insertar una batería en el dispositivo de conservación (de ser necesario)

Paso 1: abra la tapa donde se encuentran las baterías.

Paso 2: inserte 2 baterías "AA" alcalinas o NiMH (para dispositivos electrónicos de conservación) o 2 baterías "C" (para dispositivos para conservar oxígeno líquido).

Paso 3: cierre la tapa del lugar para las baterías.

Nota: si va a cambiar baterías, primero APAGUE el selector de velocidad de flujo.

Cómo usar su dispositivo para conservar oxígeno

Paso 1: abra el cilindro lentamente.

Paso 2: una la cánula estándar nasal (de 7 pies o menos de longitud) al dispositivo de conservación y a su nariz y rostro.

Paso 3: encienda el selector de velocidad de flujo en el según el ajuste de dosis de pulso de la receta médica.

Paso 4: respire normalmente. El dispositivo emitirá un bolo de oxígeno al inicio de inspiración de cada respiración.

Paso 5: cuando haya terminado de usar el dispositivo para conservar oxígeno, coloque el cilindro en posición de cierre y APAGUE el selector de velocidad de flujo.

Precaución: para evitar que los cilindros se volteen y causen lesiones, no use tubos de cánula de más de 7 pies con cilindros pequeños de oxígeno comprimido. Los cilindros que no se estén usando deben asegurarse en un parante de cilindros.

Horas de uso

Debido a que un dispositivo para conservar oxígeno en modo de dosis de pulso responde a los patrones respiratorios de cada persona, el tiempo de uso varía según el ritmo recetado y el ritmo de respiración de cada persona. Además, la capacidad de los cilindros varía según el fabricante, lo cual varía el tiempo de uso.

Cómo saber el tiempo estimado de uso del oxígeno

Para saber su tiempo de uso estimado (consulte los cuadros en las siguientes 2 páginas), ubique su ajuste de dosis de pulso en la columna de extrema izquierda y mueva su dedo hacia la derecha hasta que se encuentre debajo del tamaño del cilindro y el tipo de dispositivo que sea el mismo al suyo. Éste es su tiempo estimado de oxígeno.

Horas de uso en el ajuste recetado — Cilindros usados para conservar oxígeno

Ajuste de dosis de pulso	Cilindro Mini M-6		Cilindro ML-6		Cilindro "C"	
	Neumático	Electrónico	Neumático	Electrónico	Neumático	Electrónico
1.0	10.0 horas	8.3 horas	10.1 horas	8.6 horas	15.0 horas	12.1 horas
1.5	NC	5.5 horas	NC	5.7 horas	NC	8.1 horas
2.0	6.2 horas	4.1 horas	6.5 horas	4.3 horas	9.3 horas	6.1 horas
2.5	NC	3.3 horas	NC	3.4 horas	NC	4.9 horas
3.0	4.3 horas	2.8 horas	4.5 horas	2.9 horas	6.4 horas	4.0 horas
4.0	3.5 horas	2.1 horas	3.7 horas	2.1 horas	5.3 horas	3.0 horas
5.0	3.0 horas	1.7 horas	3.1 horas	1.7 horas	4.5 horas	2.4 horas
6.0	2.6 horas	1.4 horas	2.7 horas	1.4 horas	3.2 horas	2.0 horas
7.0	2.4 horas	NC	2.5 horas	NC	3.5 horas	NC

Ajuste de dosis de pulso	Cilindro "D"		Cilindro "E"	
	Neumático	Electrónico	Neumático	Electrónico
1.0	25.1 horas	21.0 horas	40.5 horas	34.4 horas
1.5	NC	14.0 horas	NC	23.0 horas
2.0	16.0 horas	10.5 horas	25.8 horas	17.2 horas
2.5	NC	8.4 horas	NC	13.8 horas
3.0	11.1 horas	7.0 horas	17.7 horas	11.5 horas
4.0	9.1 horas	5.2 horas	14.5 horas	8.6 horas
5.0	7.7 horas	4.2 horas	12.3 horas	6.9 horas
6.0	6.8 horas	3.5 horas	10.9 horas	5.8 horas
7.0	6.1 horas	NC	9.8 horas	NC

Nota: los tiempos de uso para los dispositivos de conservación varían según el tamaño del cilindro, el tipo de dispositivo y el paciente. Estos cuadros son sólo una guía referencial; su tiempo real de uso puede variar.

NC = No corresponde

Horas de uso en el ajuste recetado — Conservadores de oxígeno líquido

Ajuste de dosis de pulso (Conservador)	Helios Plus	Helios Marathon	Spirit 300	Spirit 600	Spirit 1200
D-1.0	9.0 horas	NC	14.5 horas	29.0 horas	58.0 horas
D-1.5	8.0 horas	22.5 horas	10.0 horas	20.0 horas	40.0 horas
D-2.0	7.0 horas	18.5 horas	7.0 horas	14.0 horas	28.0 horas
D-2.5	6.0 horas	16.0 horas	NC	NC	NC
D-3.0	5.0 horas	11.5 horas	4.7 horas	9.4 horas	18.8 horas
D-3.5	4.0 horas	NC	NC	NC	NC
D-4.0	3.0 horas	9.5 horas	3.5 horas	7.0 horas	14.0 horas
D-5.0	NC	NC	3.0 horas	6.0 horas	12.0 horas
Flujo continuo (lpm)	Helios Plus	Helios Marathon	Spirit 300	Spirit 600	Spirit 1200
C-0.12	19.0 horas	NC	NC	NC	NC
C-0.25	16.0 horas	NC	NC	NC	NC
C-0.5	11.0 horas	NC	NC	NC	NC
C-0.75	6.0 horas	NC	NC	NC	NC
C-1.0	NC	10.5 horas	NC	NC	NC
C-2.0	NC	5.5 horas	2.0 horas	4.0 horas	8.0 horas
C-3.0	NC	3.5 horas	NC	NC	NC
C-4.0	NC	2.5 horas	NC	NC	NC
C-5.0	NC	2.0 horas	NC	NC	NC
C-6.0	NC	1.5 horas	NC	NC	NC

Cómo llenar su líquido portátil y revisar el contenido de su cilindro portátil para contenido líquido

Consulte los folletos educativos que Apria le proporcionó (“Instrucciones del paciente:

oxígeno líquido” o “Instrucciones del paciente: cilindro de oxígeno y sistemas de concentración”), así como el manual del fabricante para la marca y modelo de su dispositivo (disponible en apria.com).

Cuidado y mantenimiento

El dispositivo para conservar oxígeno debe mantenerse limpio y sin humedad ni polvo. Evite los desechos como la arena o suciedad dentro del dispositivo. No lo exponga al agua.

No debe exponerlo a temperaturas extremas. (Consulte la página 9, sección "Para reducir el riesgo de lesiones.")

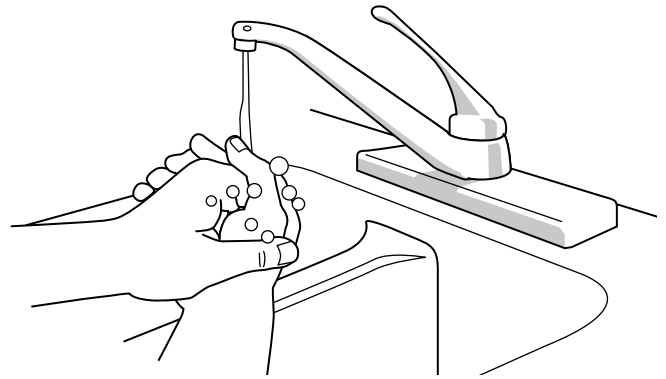
Evite que el dispositivo se caiga y no lo coloque en una posición donde se pueda voltear o caer, ya que esto podría dañarlo. De ser posible utilice un estuche acolchado para llevar el dispositivo conservador y el cilindro para gas a fin de protegerlo en caso de una caída.

Limpie el dispositivo periódicamente con un paño seco que no tenga pelusas.

Técnica para lavarse las manos

Debe lavarse las manos bien antes de cualquier procedimiento. Las manos sucias son una de las fuentes más comunes de infección.

1. Moje sus manos bien con agua tibia.
2. Use jabón.
3. Frótese las manos durante 20 segundos en forma rotativa. Lave:
 - La parte trasera y las palmas de cada mano
 - Entre los dedos
 - Las uñas¿Necesita un temporizador? Tararee la canción "Feliz Cumpleaños" dos veces.
4. Enjuague sus manos.
5. Seque sus manos con una toalla limpia o con papel toalla.



Lávese las manos por 20 segundos

Para obtener más información sobre hábitos saludables, ingrese a sección de educación al paciente en **apria.com**.

Problemas físicos

Si presenta alguno de los siguientes problemas, llame a su médico.

- Fiebre o escalofríos
- Más sibilancia
- Mayor producción de flema
- La flema está más espesa
- Cambio en el color de la flema
- Dolores de cabeza
- Pérdida de apetito
- Mayor dificultad para respirar
- Dolor de pecho
- Aumento de la tos
- Hinchazón en sus tobillos o alrededor de los ojos
- Aumento de peso desde la noche anterior
- Sensación de mareos o somnolencia
- Cualquier cambio de sensación física después de tomar un medicamento nuevo

Si tiene problemas con su **equipo**, llame a Apria Healthcare.

Si presenta un **cambio físico**, llame a su médico.

Si presenta **problemas físicos graves**, llame al equipo de rescate al 911.

Precauciones de seguridad

Lea todas las instrucciones antes del uso.

Guarde las instrucciones.

La información de esta guía tiene como objetivo ayudarlo para que su equipo funcione en forma segura y garantizar el beneficio máximo.

Este producto sólo debe usarse con oxígeno de calidad médica (U.S.P.) y sólo con receta médica. El oxígeno que este equipo suministra no es para soporte vital y sólo debe suministrar oxígeno de calidad médica (U.S.P.).

Para reducir el riesgo de incendios, quemaduras o lesiones en personas:

A pesar que el oxígeno no es inflamable, el oxígeno contribuye y acelera el proceso de combustión de otros materiales que sí lo son.

Si sabe o cree que hay una fuga de oxígeno que no sea producto de la operación normal del dispositivo, abra las puertas y las ventanas para ventilar la zona.

- NO FUME MIENTRAS USE SU EQUIPO DE OXÍGENO. Mantenga los fósforos, cigarrros, la quema de tabaco o velas lejos de la zona donde guarda u opera el sistema.
- Evite las chispas cerca del equipo de oxígeno, incluyendo chispas de electricidad estática producto de cualquier tipo de fricción.
- Mantenga el equipo a una distancia mínima de 7 pies de radios, televisores, aires acondicionados de ventana, ventiladores,

afeitadoras eléctricas, secadoras de pelo y demás artefactos eléctricos.

- Mantenga el equipo lejos de fuentes de calor, calentadores eléctricos o a gas de cualquier tipo, chimeneas o estufas.
- Mantenga el equipo lejos de cualquier material inflamable o de productos derivados de petróleo.
- Nunca intente lubricar el equipo.
- Nunca utilice aerosoles cerca del equipo.

Para prevenir concentraciones altas de oxígeno:

- Mantenga el equipo en una zona bien ventilada.
- No lleve el equipo debajo de un abrigo ni de ninguna prenda de vestir.
- Apague el suministro de oxígeno cerrando la válvula del cilindro cuando no lo esté utilizando.

Para reducir el riesgo de lesiones:

- Mantenga todas las unidades fuera del alcance de los niños. No deje que ninguna persona que no esté autorizada o que no tenga la capacitación adecuada opere el equipo. Nunca manipule ni intente reparar su equipo. Si tiene alguna pregunta o cree que su equipo no está funcionando bien, comuníquese con su representante de Apria Healthcare.
- No sumerja el dispositivo en líquido ni lo exponga a condiciones extremas.
- No lo use en temperaturas por encima de 104°F (40°C) ni debajo de 41°F (5°C).
- Mientras use su dispositivo de conservación no use ningún otro equipo (humedecedor, nebulizador, etc.).

Comprensión de un dispositivo para conservar oxígeno

Indicaciones de uso

Los dispositivos para conservar oxígeno se recetan con frecuencia junto con terapia de oxígeno en casos de pacientes activos que salen de casa con frecuencia. El dispositivo de conservación brinda un “bolo” o carga de oxígeno durante la fase de inspiración en un ciclo típico de respiración. El bolo se brinda a pacientes que tienen trastornos respiratorios como fuente suplementaria de oxígeno para respirar.

Cómo funciona el dispositivo

Un patrón normal de respiración se puede dividir en tercios; sólo el primer tercio necesita oxígeno para inhalar. Durante los otros dos tercios del patrón de respiración, hay exhalación y no se necesita oxígeno. Como resultado, el dispositivo para conservar oxígeno extiende el tiempo de uso de un sistema de oxígeno en un promedio de 3:1. El dispositivo recibe la señal del inicio de la inhalación e inmediatamente emite una dosis pequeña “pulsada” justo al inicio del ciclo respiratorio. Como todo el oxígeno “pulsado” se inhala profundamente hacia los pulmones, se necesita menos oxígeno para lograr el mismo efecto que los sistemas de oxígeno de flujo continuo. Esto significa que un dispositivo para conservar oxígeno en dosis de pulso durará entre dos y cuatro veces más que un sistema de flujo continuo de oxígeno, brindando el mismo beneficio terapéutico.

Dado que el oxígeno se libera durante la inhalación, se elimina el flujo constante de oxígeno hacia las fosas nasales. Para muchos

usuarios, el dispositivo para conservar oxígeno es más cómodo que los sistemas de flujo continuo. El “pulso” corto de oxígeno que se libera durante la inhalación es casi imposible de detectar y la humedad que se encuentra en el aire de la habitación mantiene un nivel de humedad normal en la cavidad nasal. Esto reduce mucho la incomodidad de deshidratación asociada con el sistema de flujo continuo de oxígeno.

Un dispositivo para conservar oxígeno extiende considerablemente el tiempo de uso de un suministro de oxígeno; ofrece mayor movilidad con más comodidad y mayor eficiencia. La confiabilidad y seguridad del suministro de oxígeno por dosis de pulso han sido comprobadas en pruebas clínicas así como en pruebas independientes llevadas a cabo por médicos y terapeutas respiratorios.

Advertencias importantes sobre el uso de un dispositivo para conservar oxígeno

- Los dispositivos para conservar oxígeno se deben usar según las indicaciones de su médico.
- Los dispositivos para conservar oxígeno deben usarse dentro de los rangos máximos y mínimos de respiración recomendados por los fabricantes. Consulte el manual del fabricante para la marca y modelo de su dispositivo (disponible en apria.com) para el rango de respiración máximo y mínimo.
- Los fabricantes especifican el tipo de cánula y el largo máximo del tubo que debe usarse con cada dispositivo. Consulte el manual del fabricante para la marca y modelo de su dispositivo (disponible en apria.com).

- No use su dispositivo mientras duerma.
- No use su dispositivo en la función de pulso si respira por la boca. Si respira regularmente por la boca cuando descansa o se encuentra en actividad, comuníquese con un terapeuta respiratorio en su ubicación local de Apria para conversar sobre si usted es un buen candidato para usar un dispositivo para conservar oxígeno.
- No use un humidecedor ni máscara con este dispositivo pues interfieren con la posibilidad de sentir el esfuerzo inhalatorio del dispositivo de conservación. Las máscaras también hacen que el oxígeno se diluya antes de la inhalación, lo cual reduce el beneficio terapéutico del dispositivo para conservar oxígeno.
- El dispositivo para conservar oxígeno libera oxígeno en una “dosis” muy pequeña. No libera oxígeno durante toda la inhalación. El tiempo de liberación de oxígeno es la misma en todas las respiraciones. El tiempo se establece según el ajuste de la dosis de oxígeno en el dispositivo de conservación (el ajuste según la receta del paciente).
- El dispositivo está diseñado para que no hayan más pulsaciones liberadas que cada 1½ segundos. Si el ritmo de respiración está por encima de 35 o 40 respiraciones por minuto (dependiendo del fabricante del dispositivo), esta característica evita la liberación de mucho oxígeno al no dosificar cada respiración.
- No debe usarse una cánula pediátrica o de bajo flujo en el modo de liberación de dosis de pulso. El diámetro reducido de la cánula causa demasiada presión posterior lo cual afecta el volumen de oxígeno liberado.

Preguntas frecuentes

- P. ¿Cómo funcionan los dispositivos para conservar oxígeno? ¿Cómo reconoce cuando estoy inhalando?**
- A. Cuando inhala, su diagrama se mueve hacia abajo, lo cual hace que la presión pulmonar disminuya. El flujo de aire ingresa por la nariz y la boca para igualar la presión. Esta presión negativa también se encuentra en la nariz y la boca durante la inhalación. Esta señal de presión se trasmite a través de la cánula nasal hacia un sensor de presión que se encuentra en el dispositivo de conservación. Una válvula se abre para liberar una dosis metrada precisa de oxígeno. Cuando la válvula se encuentra cerrada, el sensor está listo para detectar la siguiente inhalación.
- P. El pulso parece ser tan corto. ¿Realmente estoy recibiendo suficiente oxígeno?**
- A. Sí. El dispositivo para conservar libera una carga de oxígeno precisa a una velocidad de flujo relativamente alta al inicio de cada inhalación, lo cual garantiza que el oxígeno liberado fluya a los pulmones en forma profunda para obtener un beneficio máximo. La dosis de pulso liberada necesita menos oxígeno para brindar el mismo beneficio terapéutico que la liberación de oxígeno con flujo continuo.
- P. No puedo oír el pulso. ¿El dispositivo para conservar oxígeno está funcionando?**
- A. Si no puedo oír el pulso, sostenga el extremo de la cánula delante de sus labios mientras inhala por la boca y sienta el pulso. Si su dispositivo conservador es eléctrico, simplemente mire el indicador verde que emitirá una luz intermitente cada vez que

el dispositivo libere una dosis durante la inhalación. El dispositivo no controla el suministro de oxígeno. Recuerde revisar con frecuencia el calibrador de contenido de oxígeno para verificar la cantidad de oxígeno.

P. ¿Por qué no puedo usar una cánula que mida más de 7 pies?

A. La liberación del pulso de oxígeno puede retardarse si la cánula mide más de 7 pies. Recuerde el momento terapéutico durante el ciclo de inhalación. Si el oxígeno no se libera en este tiempo, no sentirá los beneficios.

P. Siempre he usado humidificadores con oxígeno. ¿Debo usar un humidificador con mi dispositivo de conservación?

A. No. El dispositivo conservador no detecta la inhalación a través del agua del humidificador. Además muchos pacientes sienten que no

es necesario humedecer y, señalan que estos dispositivos son más cómodos porque emiten cantidades muy pequeñas de oxígeno durante el inicio de la inhalación y el resto de la inhalación usa el aire normal de la habitación.

P. He dejado de usar mi dispositivo de conservación y está emitiendo un sonido continuo cada 30 segundos.

A. Debe apagar el dispositivo conservador cuando termine de usarlo. El sonido continuo le está recordando que lo apague para que las baterías le duren más.

Solución de problemas

Precaución: no intente abrir el dispositivo para darle mantenimiento o repararlo. El dispositivo tiene piezas que el usuario no puede reparar. Si necesita algún servicio, comuníquese con la sucursal de Apria Healthcare de su localidad.

Síntomas	Posibles causas	Soluciones
El oxígeno no se libera a pesar de que el indicador de dosis de pulso y de batería normal muestra una luz intermitente cada vez respiro.	El suministro de oxígeno está vacío.	Revise el indicador de contenido del dispositivo. Si está vacío, cambie de cilindro.
	El suministro de oxígeno no está encendido.	Abra la válvula del cilindro de oxígeno comprimido y siga las instrucciones que el representante de Apria le dejó.
Los tiempos de uso son distintos a los que se encuentran en los cuadros de las páginas 6 – 7.	El conservador responde a su ritmo respiratorio. Es posible que su ritmo cardíaco varíe por lo que el tiempo de funcionamiento también puede variar.	Probablemente el dispositivo de conservación esté funcionando correctamente.
El dispositivo de conservación se activa cada vez que la cánula se mueve un poco.	La sensibilidad de activación se interrumpe temporalmente cuando la cánula o el tubo están perforados, ante el uso del flujo continuo, etc.	El dispositivo se ajusta automáticamente en 1 o 2 minutos.

Síntomas	Posibles causas	Soluciones
El dispositivo no pulsa.	La cánula no está ajustada correctamente.	Revise todas las conexiones de la cánula para asegurarse de que estén en el lugar adecuado y ajuste la cánula para que encaje cómodamente en su nariz. Verifique que el tubo no esté torcido.
	La sensibilidad de activación se interrumpe temporalmente cuando la cánula o el tubo están perforados, ante el uso del flujo continuo, etc.	El dispositivo se ajusta automáticamente en 1 o 2 minutos.
	La unidad no está encendida.	Coloque el selector de velocidad de flujo en el ajuste apropiado.
	El selector de velocidad de flujo está en posición de APAGADO.	Asegúrese de colocar el selector de velocidad de flujo en el ajuste apropiado.
	La cánula de oxígeno está bloqueada o torcida.	Eliminen los pliegues. Limpie o sustituya de ser necesario.
	La cánula de oxígeno no se encuentra bien conectada al portátil.	Asegúrese de que la cánula esté bien unida a la conexión de la cánula en el dispositivo.
	El dispositivo no detecta la respiración por estar respirando por la boca.	Comuníquese con un terapeuta respiratorio en su ubicación local de Apria para conversar sobre si usted es un candidato apropiado para usar un dispositivo para conservar oxígeno.
El dispositivo para conservar funciona bien por un par de minutos pero luego parece como si la sensibilidad desapareciera y dejara de funcionar.	El uso de una cánula pediátrica o de cualquier cánula que restrinja la capacidad de flujo continuo de 10 lpm.	Sustituya por una cánula nasal estándar.

Solución de problemas para conservadores de oxígeno líquido

Síntomas	Posibles causas	Soluciones
El portátil no emite pulsos después de ser llenado.	Durante el proceso de llenado se desconectó la unidad portátil dejando la válvula de ventilación abierta, lo cual hizo que la presión disminuya en el portátil.	Espere 60 minutos para que la presión adecuada se recupere e intente usarlo nuevamente.
	El portátil no se llenó adecuadamente.	
La unidad portátil emite un sonido de silbido.	Es posible que la unidad portátil emita un sonido de silbido después del llenado, cuando la unidad se cambia de posición o cuando el selector de velocidad de flujo se encuentre en un ajuste muy bajo. El sonido de silbido puede durar aproximadamente 10 minutos después del llenado.	Espere 10 minutos para que se corrija la presión interna de la unidad.
	Es normal que haya cierto silbido y escarchas. El sonido de silbido sigue después del llenado o durante usos y hay demasiada escarcha.	Comuníquese con Apria si el sonido de silbido continúa. Suspenda el uso de su dispositivo y comuníquese con Apria.
Hay escarcha en la unidad portátil 30 minutos después del llenado y el selector de velocidad de flujo está APAGADO.	Posiblemente no esté funcionando bien.	Comuníquese con Apria.
La unidad portátil no llena.	El reservorio del oxígeno estacionario está vacío.	Asegúrese de que haya oxígeno en el reservorio estacionario.
	Los conectores para el llenado portátil y estacionario no están bien conectados.	Retire el portátil del reservorio y vuelva a conectarlo siguiendo las instrucciones que le brindó su representante de Apria.

Síntomas	Posibles causas	Soluciones
La unidad portátil no se desconecta fácilmente del reservorio después del llenado.	Es posible que la unidad portátil y el reservorio se hayan congelado.	<p>Precaución: NO TOQUE LAS PARTES DEL OXÍGENO LÍQUIDO QUE HAYAN ESTADO EN CONTACTO CON EL OXÍGENO LÍQUIDO. EL OXÍGENO LÍQUIDO ES EXTREMADAMENTE FRÍO (-297° F, -183° C). CUANDO SE TOCA EL OXÍGENO LÍQUIDO O LAS PARTES DEL EQUIPO QUE HAYAN TENIDO CONTACTO CON OXIGENO LÍQUIDO, LA PIEL Y EL TEJIDO CUTÁNEO SE PUEDEN CONGELAR.</p> <p>No use la fuerza para tratar de desconectar el portátil del reservorio. Espere unos minutos a que las partes congeladas se calienten. Cuando el hielo se derrita, desconecte la unidad de oxígeno portátil.</p>
Todos los demás problemas o preguntas sobre el equipo.		Llame a Apria Healthcare.

Comentarios sobre nuestros servicios

Apria Healthcare se encuentra entre los proveedores de atención respiratoria domiciliaria más respetados y con más experiencia de América; nuestros puntajes de satisfacción del paciente son altos en forma consistente. Sin embargo, es posible que tenga una inquietud y sus comentarios son bienvenidos. Siga los siguientes pasos para expresar una inquietud:

1. Llame a la sucursal Apria al número que se encuentra en su Acuerdo de servicio, ventas y alquiler.

O

2. Comuníquese con nosotros por correo electrónico a:
Patient_Satisfaction@apria.com
O en
3. Nuestro sitio web en apria.com.

Proceso de encuesta de satisfacción

Nuestro objetivo es garantizar su satisfacción. Es muy posible que reciba un cuestionario de satisfacción del paciente de Apria y esperamos que se tome unos minutos para llenarlo y devolverlo. Apria Healthcare paga el franqueo postal.



APRIA HEALTHCARE®

Ingrese a
apria.com



*Servicios de
artículos
noticiosos
educativos*